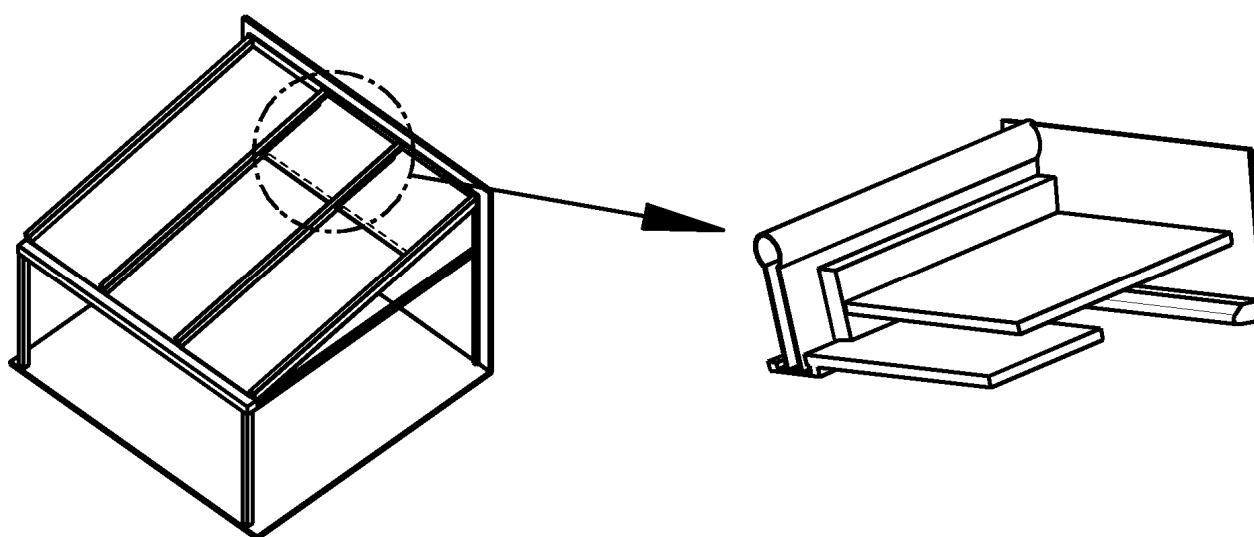


# Onderhouds- en bedieningshandleiding Dakventilatie WeiTop DL permanent



Belangrijke aanwijzingen voor de vakhandelaar en de eindgebruiker

Vóór de ingebruikname a.u.b. volledig doorlezen!  
De handleiding moet bij de eindgebruiker blijven.

Stand: februari 2011



113283

Technische wijzigingen voorbehouden!  
Artikelnr.: 113283-0000

# 1 Inhoudsopgave

1	Inhoudsopgave .....	2
2	Belangrijke aanwijzingen / veiligheidsaanwijzingen .....	3
	2.1 Veiligheidsaanwijzingen .....	3
	2.2 De onderhouds- en bedieningshandleiding lezen .....	3
3	Beschrijving van de constructie en functie.....	3
4	Onderhoudshandleiding .....	3
	4.1 Reiniging.....	3
	4.2 Algemene informatie over reiniging .....	3
	4.3 Reiniging van de aluminiumprofielen met poedercoating .....	3
	4.4 Reiniging van de glazen ruiten of van andere dakbedekkingen.....	4
	4.5 Veiligheid bij reiniging en onderhoud .....	4
	4.6 Belangrijke aanwijzingen voor de wintermaanden en bij sterke regen.....	4
	4.7 Aanwijzingen bij de insectenhor en het winterscherm .....	4
5	Bedieningshandleiding .....	5
	5.1 Algemene aanwijzingen .....	5
	5.2 Demontage/ montage insectenhor en winterscherm .....	5
6	Verwijderen .....	6
7	Meer weinor producten.....	6

## 2 Belangrijke aanwijzingen / veiligheidsaanwijzingen

### 2.1 Veiligheidsaanwijzingen

De veiligheidsaanwijzingen vindt u in de bijbehorende passages in de tekst. Deze passages zijn gekenmerkt met een symbool en een aanwijzing.

#### Belangrijke veiligheidsaanwijzing:



Deze gevarendriehoek kenmerkt aanwijzingen voor gevaren die tot de dood of ernstig letsel kunnen leiden of die voor de functie van het product belangrijk zijn.

### 2.2 De onderhouds- en bedieningshandleiding lezen

- De onderhouds- en bedieningshandleiding moet vóór het eerste gebruik worden gelezen.
- Voor de veiligheid van personen is het van belang deze instructies in acht te nemen.
- Bij niet-naleving van de instructies is de fabrikant vrijwaard van zijn aansprakelijkheidsplicht.
- De klant dient deze handleiding te bewaren en bij een eventuele verkoop aan de nieuwe eigenaar te overhandigen.

## 3 Beschrijving van de constructie en functie

Voor de dakventilatie WeiTop DL permanent worden uitsluitend hoogwaardige, corrosievrije of tegen corrosie beschermde materialen gebruikt. De profielen zijn vervaardigd van geëxtrudeerd aluminium. Alle verbindingdelen, zoals bijv. schroeven, zijn van roestvrij staal. Alle aluminiumonderdelen aan de buitenkant zijn gepoedercoat.

## 4 Onderhoudshandleiding

### 4.1 Reiniging

- Reiniging van de aluminium onderdelen en profielen
- Reiniging van de glazen ruiten of van andere dakbedekkingen

### 4.2 Algemene informatie over reiniging

- Zuren en grove reinigingsmiddelen als schuurmiddelen, staalwol, schuursponzen, mesjes, alsmede reinigers met oplossingsmiddel (verduunners, benzine) zijn ongeschikt voor de reiniging en kunnen onherstelbare schade aanrichten.
- Voorschriften ter preventie van ongevallen alsmede richtlijnen ter bescherming van het milieu en de woonomgeving moeten worden nageleefd.

### 4.3 Reiniging van de aluminiumprofielen met poedercoating

- Om langer profijt te hebben van uw permanente ventilatie dient u de aluminiumprofielen minstens eenmaal per jaar en bij sterke vervuiling vaker te reinigen.
- Gebruik voor de reiniging schoon water, eventueel met geringe toevoeging van neutrale of zwak alkalische wasmiddelen.

#### 4.4 Reiniging van de glazen ruiten of van andere dakbedekkingen

- Reinig de glazen ruiten met zoveel mogelijk schoon water om een schuureffect door vuildeeltjes te voorkomen.
- Reinig de glazen ruiten met zo neutraal mogelijke reinigingsmiddelen.
- Reinig de glazen ruiten niet met scherpe voorwerpen aangezien het glas beschadigd kan raken.
- Zandgestraalde glasoppervlakken (bv. gesatineerd glas), met of zonder gripbescherming (speciale oppervlaktecoating) dient u altijd te reinigen met helder water en zachte doeken. Bij een reiniging met agressieve, op loog of zuur gebaseerde reinigingsmiddelen wordt de gripbescherming aangetast.

#### De volgende handelingen hebben een positieve uitwerking:

- afvegen of opzuigen van los liggend vuil indien aanwezig,
- voorbevochtigen bij vastzittend vuil,
- wassen van het glasoppervlak met veel water,
- afnemen van de glasoppervlakken met rubberen ruitenwisser, leren lap.

Het verwijderen van eventueel aanwezige vastzittende aanslag, sterke verontreiniging of krassen dient u absoluut over te laten aan de vakman!

#### 4.5 Veiligheid bij reiniging en onderhoud

- Klimhulpmiddelen (bv. ladders) moeten stevig op de grond staan en voldoende houvast bieden. Gebruik uitsluitend klimhulpmiddelen die een voldoende hoog draagvermogen hebben.
- Glazen daken mogen uitsluitend worden betreden als: de stootzekerheid en het restdraagvermogen hiervoor bewezen zijn of als u beschikt over een algemene vergunning voor bouwtoezicht voor het gebruikte glas, waarin vermeld is dat het betreden van het glas toegestaan is. er aan de buitenzijde geen extra laag is aangebracht (bv. een vuilafstotende coating)
- Als u het glas moet betreden, leg dan planken over de spanten die uw gewicht verdelen.

#### 4.6 Belangrijke aanwijzingen voor de wintermaanden en bij sterke regen

- Afhankelijk van de helling van het dak kan het gebeuren dat water, veroorzaakt door smeltende sneeuw of door regen en te langzame afvoer van het water bij een overeenkomstig grote hoeveelheid neerslag, door de dakventilatie in de binnenruimte dringt.  
**Dit is geen mankement aan het product!**  
Zorg ervoor dat er geen voorwerpen onder de betreffende plek staan die gevoelig voor vocht zijn.

#### 4.7 Aanwijzingen bij de insectenhor en het winterscherm

- Winterscherm noch insectenhor zijn lucht- of waterdicht
- Als insecten ondanks de hor in de serre zijn binnengedrongen, kan het gebeuren dat deze de serre niet op dezelfde wijze kunnen verlaten en in de binnenruimte doodgaan.

## 5 Bedieningshandleiding

### 5.1 Algemene aanwijzingen

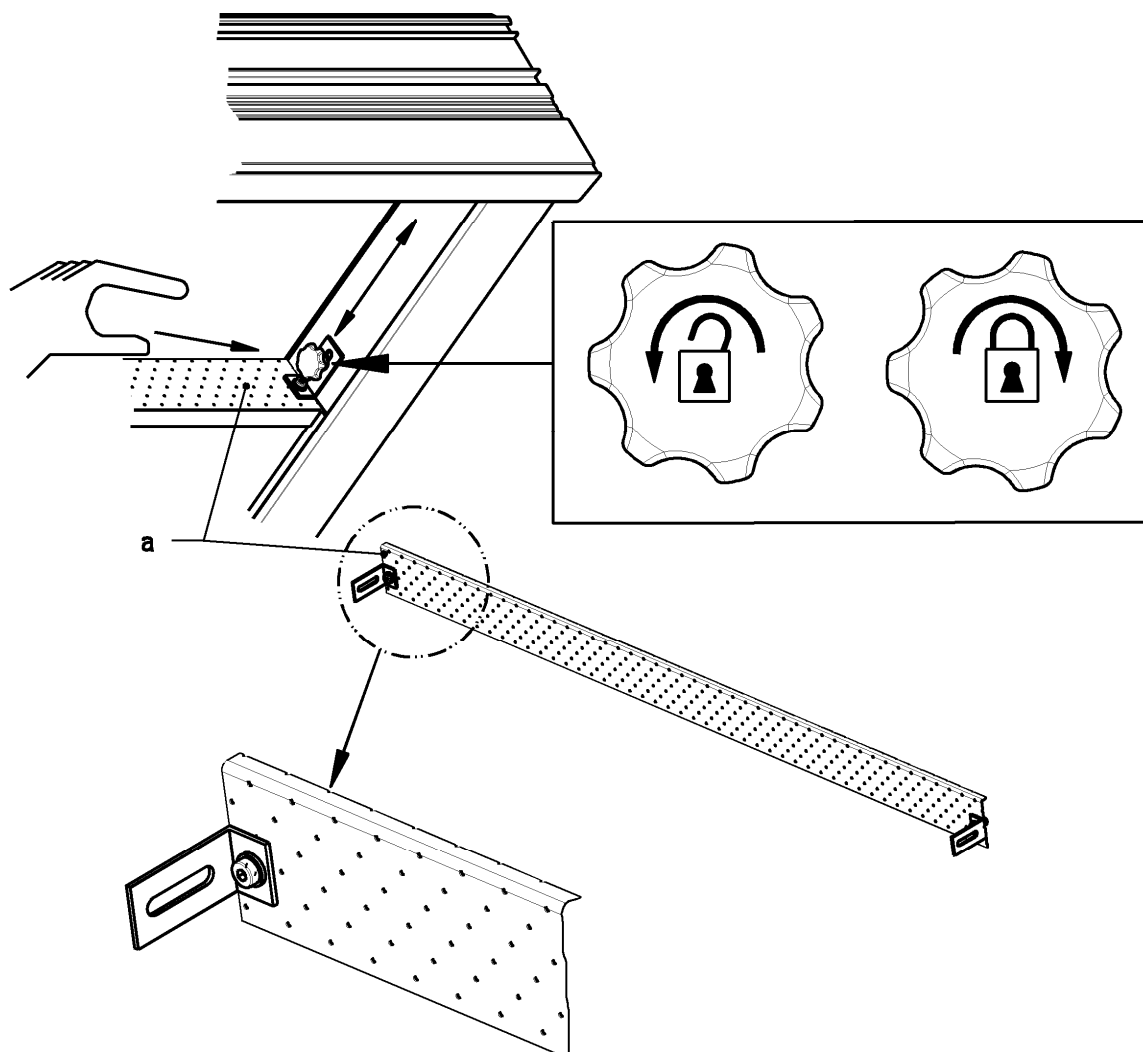
- De door zonlicht veroorzaakte warmte-energie zorgt voor een natuurlijke verwarming van de buitenoppervlakken. Met name bij donkere vlakken zorgt dit voor relatief hoge temperaturen (50-60°C, of hoger).  
Als het buiten echter zeer koud is, kan de temperatuur van de buitenoppervlakken zeer sterk dalen (zelfs onder 0°C).  
Aangezien aluminium warmte zeer goed geleidt, kunnen ook oppervlakken aan de binnenzijde zeer heet (van onaangenaam heet tot kans op verbranding) of zeer koud worden (mogelijke vorming van condenswater).

### 5.2 Demontage/ montage insectenhor en winterscherm

Hier is de insectenhor weergegeven, voor het winterscherm gelden exact dezelfde montageschappen.

Voor het wisselen of vervangen van het winterscherm of de insectenhor dient u de stervormige grepen los te draaien en te verwijderen.

Voor reiniging is het eventueel zinvol ze te verwijderen.



a – insectenhor

Door temperatuurschommelingen kan de spleet tussen insectenhor of winterscherm en de dakventilatie permanent groter of kleiner worden, dit kunt corrigeren door het verstellen van de afstand.

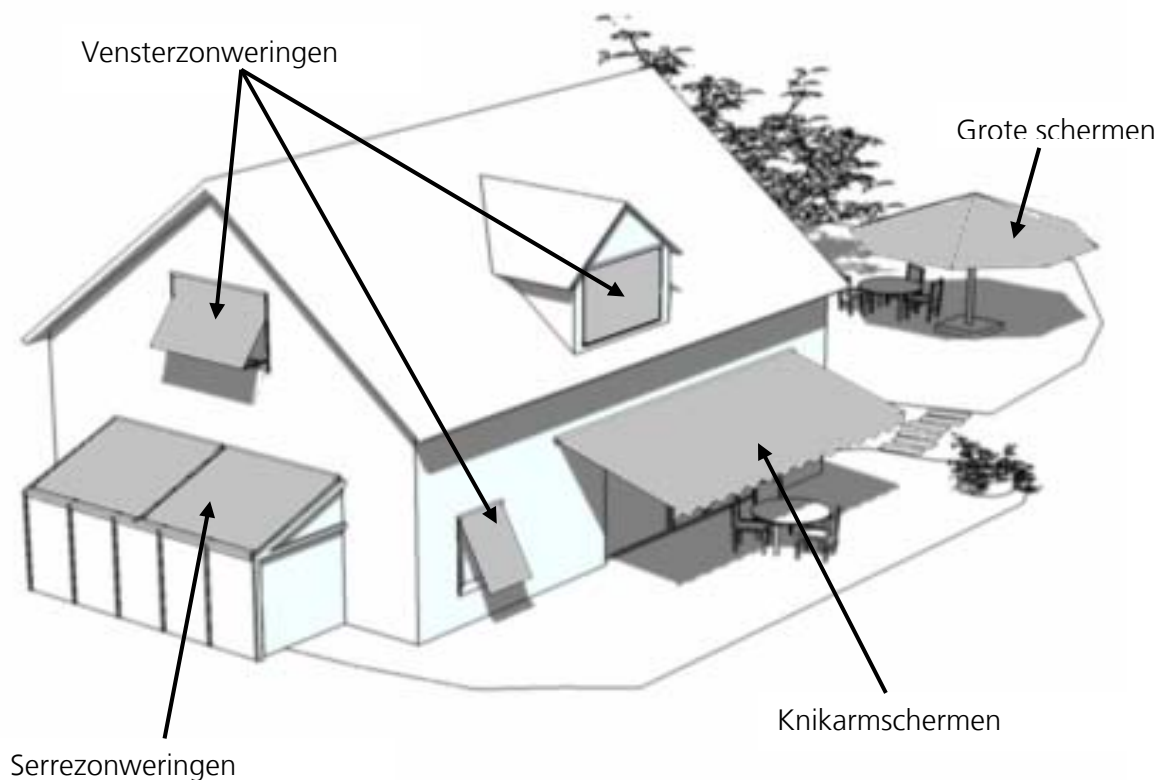
## 6 Verwijderen

Het product bevat geen materiaal dat schadelijk is voor het milieu. Toch moeten de onderdelen wel volgens de voorschriften worden verwijderd.

## 7 Meer weinor producten

Wilt u meer weten over het productaanbod van **weinor**? Neem dan contact op met uw vakhandelaar. Hij zal u graag adviseren en helpen bij de keuze van de juiste zonweringinstallaties, terrasdaken of onderbouwelementen.

Bezoek ook onze internetpagina: [www.weinor.de](http://www.weinor.de)



Voor verdere informatie kunt u bij ons terecht:

**weinor** GmbH & Co. KG  
Mathias-Brüggen-Straße 110  
50829 Köln - Ossendorf

Hotline: 02 21/5 97 09 - 214

Fax: 02 21/5 97 09 - 898

E-mail: [info@weinor.de](mailto:info@weinor.de)

Internet: [www.weinor.com](http://www.weinor.com)